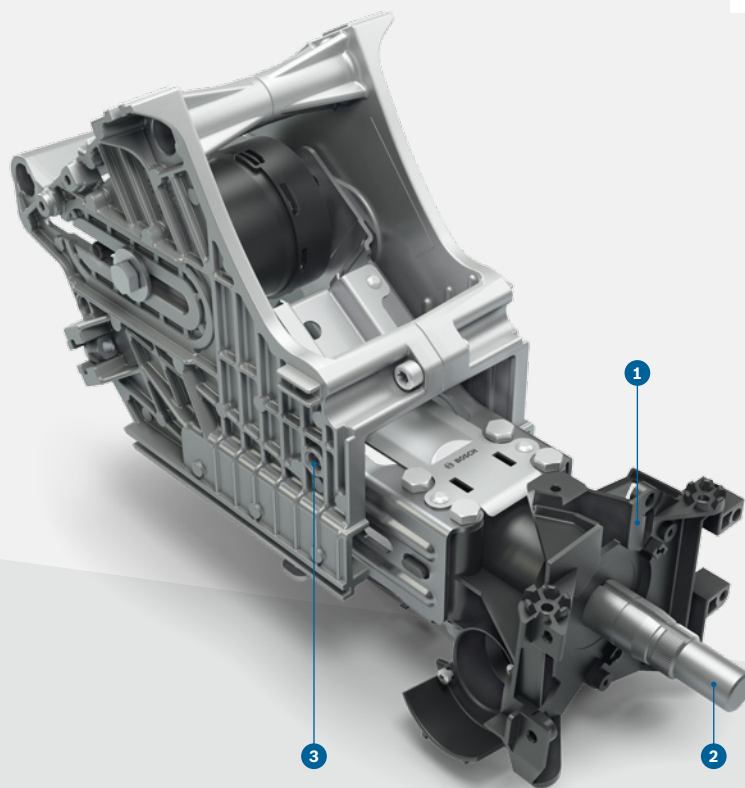


Lenksysteme

Lenksäule



BOSCH
Technik fürs Leben



PRODUKTNUTZEN

- ▶ Hohe Quersteifigkeit
- ▶ Geringes Durchdrehmoment
- ▶ Minimale Verschiebekräfte
- ▶ Hohe Klemmkraft
- ▶ Minimale Drehungleichförmigkeit durch optimale Anordnung von Kreuzgelenken und Drehpunkten
- ▶ Integration von Sperrvorrichtung, Lenkstockscharter, Kontakteinheit und Lenkwinkelsensor

- 1 Oberes Lenkspindelgehäuse
- 2 Lenkradanschluss
- 3 Lagerbock inklusive Befestigung



stufenlos verstellbar

Für einen ergonomischen Fahrerarbeitsplatz kann die Lenksäule in Höhe und Neigung stufenlos verstellt werden.

AUFGABE

Lenksäulen nehmen Lenkrad, Schalter etc. auf und stellen die Verbindung zwischen Lenkrad und Lenkwelle bzw. Lenkgetriebe her. Sie werden bei mittelschweren und schweren Nutzfahrzeugen und Bussen eingesetzt. Die Lenksäule, die eine stufenlose Einstellung der Lenkradposition in der Höhe und Neigung zulässt, wirkt sich in Verbindung mit weiteren Komfortfunktionen besonders vorteilhaft aus.

FUNKTION

Ein Baukastensystem ermöglicht größtmögliche Variabilität. Abgestimmt auf den Einsatzfall wird der Lagerbock aus Leichtmetall oder Stahlblech gefertigt. Für den nötigen Gewichtsausgleich der Lenkeinheit mit Lenkrad, Lenksäule, Schalter und gegebenenfalls Armaturenbrett sorgt beim Verstellvorgang eine in die Kugelgelenkwelle integrierte Gasdruckfeder oder eine zylindrische Druckfeder. Es ist auch möglich, die Gasdruckfeder zwischen dem Lagerbock und der Bordwand einzusetzen.

TECHNISCHE MERKMALE*

Einsatztemperatur	-40°C bis +80°C
Durchdrehmoment	<0,3Nm
Verschiebekraft	Ausziehen: ≤200 N Einschieben: ≤60 N
Mindestdruck für Klemmzylinder	7,8 bar
Höhenverstellung	82 mm
Gewicht	6,1 kg
Schwenkwinkel	21° (10°/11°)
Mittelstellung zu vertikal	30°
Kippmoment	≤10Nm

*Abhängig von Kundenspezifikationen; Erweiterungen der Spezifikationen je nach Kundenanforderungen möglich

weniger Gewicht

durch den Einsatz von Leichtbauteilen aus Magnesium und Kunststoff

- 1 Verstellbare Lenksäule
- 2 Lenkwelle
- 3 Lenkgetriebe RB-Servocom®
- 4 Winkelgetriebe

